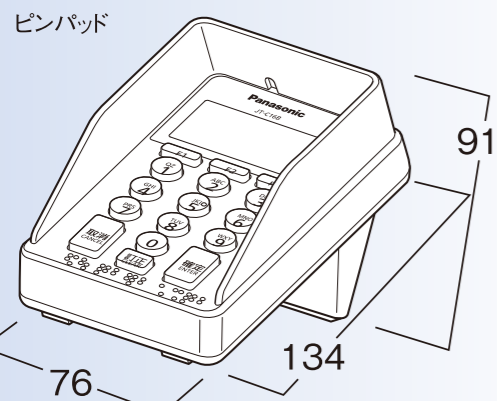
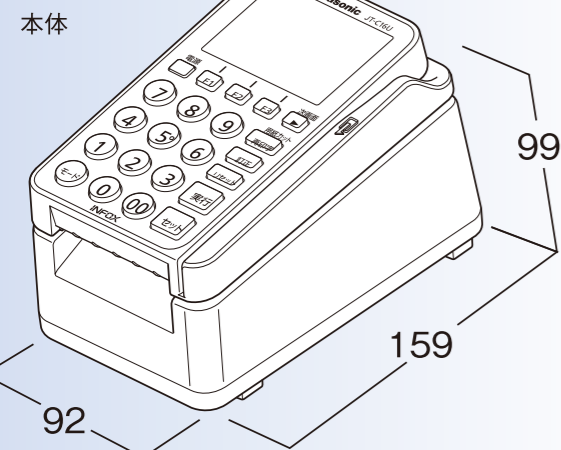


INFOX端末

寸法図(mm)

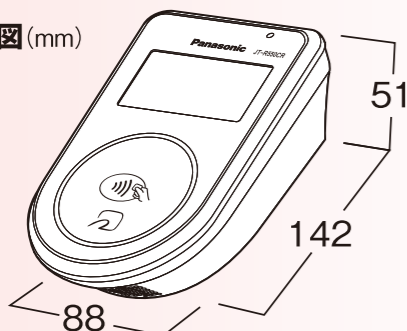


本体〈仕様〉	
機種	JT-C16U00000
適合通信回線	電話回線、LAN回線
ディスプレイ	表示方式: TFTカラー液晶 解像度: 320×240 dot バックライト: 白、ON/OFF制御有り
キーボード	数値キー(0~9、00)、ファンクションキー(F1~F3)、電源、モード、次画面、再印字、訂正、リセット、実行、セット ※キー照明有、キー操作誘導(セット、実行)有
プリンター	ラインサーマルプリンター、用紙切れセンサー内蔵、印字速度150mm/s(最大)
読取カードトラック	JISⅠ型(第1・第2トラック)及びJISⅡ
音	ブザー方式、4段階調整(大、中、小、無音)
インターフェイス	RS-232C×1、ピンパッド×1、USB2.0×2
寸法	(幅)92mm×(全長)159mm×(高さ)99mm
質量	約650g(ロール紙、ACアダプタは除く)
電源	AC100V(50/60Hz) 待機時/売上伝票印字時/電源OFF時: 約2W/約38W/約1W (専用ACアダプター)
電源ケーブル	全長約3.8m(ACアダプタ出力ケーブル約1.8m含む)

ピンパッド〈仕様〉		別売
機種	JT-C16B00000	
ディスプレイ	表示方式: FSTNモノクロ液晶 解像度: 128×64 dot 表示構成: 8桁×4行(全角表示時) バックライト: 白、ON/OFF制御有り	
キーボード	数値キー(0~9)、ファンクションキー(F1~F3)、取消、訂正、確定 ※ISO9564-1 Annex F準拠	
接触ICカード	適合規格: EMVレベル1 カード排出方式: 手動排出 カード挿入量: カードの50%を挿入	
その他	ICカード取り出し可否判断用のLEDを装備	
音	スピーカー(音声ガイダンス出力)、音量調整有	
寸法	(幅)76mm×(全長)134mm×(高さ)91mm	
質量	約250g(I/Fケーブル含まず)	
電源	INFOX端末(本体)より供給	
ケーブル長	約3m	
セキュリティ	PCI-PTS Ver.4適合	

非接触ICカードリーダーライター

寸法図(mm)



非接触ICカードリーダーライター〈仕様〉		別売
機種	JT-R550CR	
ディスプレイ	表示方式: FSTNモノクロ液晶 解像度: 160×80 dot バックライト: 白、ON/OFF制御有り	
対応非接触ICカード	FeliCa®、ISO/IEC14443(TypeA/TypeB)	
寸法	(幅)88mm×(全長)142mm×(高さ)51mm	
質量	約250g	
電源	INFOX端末(本体)より供給	
接続ケーブル	約3m	

※JT-C16本体と接続可能なピンパッド、非接触ICカードリーダーライターについては別途お問い合わせ下さい。
 ※搭載しております液晶ディスプレイは、精度の高い技術で作られていますが、画素欠けや常時点灯(カラー液晶では、赤、青、緑色)するものがあります。
 カラー液晶(画素欠け: 2箇所以下、常時点灯: 1箇所以下) / モノクロ液晶(画素欠け: 3箇所以下)
 液晶ディスプレイの構造上の特性により、見る角度によって色や明るさにむらが見える場合があります。これは故障ではありません。あらかじめご了承ください。
 ※QUICPayは株式会社ジェシービーの登録商標です。 ※Suicaは東日本旅客鉄道株式会社の登録商標です。 ※manaca(マナカ)は株式会社名古屋交通開発機構及び株式会社エムアイシーの登録商標です。 ※nimocaは西日本鉄道株式会社の登録商標です。
 ※「ID」ロゴは、株式会社NTTドコモの登録商標です。 ※PASMOは株式会社バスモの登録商標です。 ※はやかけんは、福岡市交通局の登録商標です。
 ※PiTaPaは、株式会社スルッとKANSAIの登録商標です。 ※Kitacaは北海道旅客鉄道株式会社の登録商標です。 ※ICOCAは西日本旅客鉄道株式会社の登録商標です。 ※楽天Edyは楽天Edy株式会社が運営する
 ※WAONはイオン株式会社の登録商標です。 ※TOICAは東海旅客鉄道株式会社の登録商標です。 ※SUGOCAは九州旅客鉄道株式会社の登録商標です。 プリペイド型電子マネーサービスのブランドです。

eco ideas パナソニックグループは環境に配慮した製品づくりに取り組んでいます

- 省エネを徹底的に追求した製品をお客様にお届けし、商品使用時のCO2排出量削減を目指します。
- 新しい資源の使用量を減らし、使用済みの製品などから回収した再生資源を使用した商品を作り、資源循環を推進します。
- パナソニック製品は、特定の環境負荷物質*の使用を規制するRoHS指令にグローバルで準拠しています。 *鉛・カドミウム・水銀・六価クロム・特定臭素系難燃剤

お問い合わせは **パナソニック システムお客様ご相談センター**

0120-878-410 受付: 9時~17時30分 (土・日・祝祭日は受付のみ)

ホームページからのお問い合わせは <https://sec.panasonic.biz/solution/info/>

〒812-8531 福岡県福岡市博多区美野島4丁目1番62号

●製品の色は印刷物ですので実際の色と若干異なる場合があります。●製品の定格およびデザインは予告なく変更する場合があります。 M1-JT101

●このカタログの記載内容は2014年12月1日現在のものです。●実際の製品には、ご使用上の注意を表示しているものがあります。

●MasterCard® PayPass™は、マスターカード・インタナショナル・インクの登録商標です。●INFOX®は、日本国内における株式会社NTTデータの登録商標です。

●FeliCa®はソニー株式会社が開発した非接触ICカードの技術方式です。●FeliCa®はソニー株式会社の登録商標です。

Panasonic

2014 / 12

非接触ICカード対応
INFOX® カード決済端末機
JT-C16
シリーズ

多彩な決済手段に対応



- 1 設置のしやすいコンパクト&スリム設計
- 2 見やすい本体カラー液晶モニター
- 3 LAN・アナログ回線共用タイプ
- 4 国際規格のNFC及びEMV Contactless対応

※ NFC(Near Field Communication)とは、ISO(国際標準規格)で規定された近距離無線通信の国際標準規格です。
 ※ EMVとは、EMVCoによって定められたICカード決済装置に対する要求仕様です。
 ※ 画面はハメコミ合成です。実際の表示と異なる場合があります。



コンパクトなボディで多彩な機能を実現！

マルチ決済カードターミナル

JT-C16シリーズは、IC・磁気クレジットカード、デビットカード、中国銀聯、各種電子マネーの処理に加え、国際規格のNFC及びEMV Contactlessにも対応。他にもさまざまな機能をオプションでご用意。将来的な機能追加のご要望に備え、インターフェイスも充実。安心感を高めるセキュリティ機能搭載。グローバル規格であるPCI-PTSに対応したピンパッドで暗証番号を保護。
 ※PCI-PTSとは、カード決済端末機のセキュリティ基準をグローバルに管理する組織PCI SSCが定めるセキュリティ規格です。

コンパクト設計

加盟店様のニーズにお応えするコンパクト設計、設置場所を選びません。
 ※当社従来製品ZEC-14シリーズ(2006年2月発売)に比べ本体設置面積約80%



本体実物大

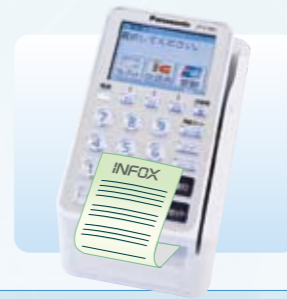


ピンパッド実物大

ハイスピード

高速プリンター採用によりスムーズに印刷が可能。オートカッター付。

売上票は、前面から発行



やさしい操作



ロール紙(別売)のセットがワンタッチでとてもカンタン。



光と音で操作をサポート。押しやすいバックライト付ストロークキー。



音声ガイダンス機能付大画面ピンパッド。

非接触ICカードリーダーライターによる多彩な決済手段に対応

クラウド型、リッチ型両方の電子マネー処理を1台で実現。



非接触ICリーダーライター

■加盟店様のメリット

- 決済処理スピード1秒程度、お店のレジ周りの混雑を緩和します。
- お客様をお待たせすることなく、サービス向上につながります。
- 現金管理のわずらわしさを改善できます。

■お客様のメリット

- 現金のやりとりをしなくても、カードや携帯電話でお支払いが可能です。
- スピード決済が可能です。



※ご利用可能な決済方法についてはカード会社へご相談ください。
 ※交通系電子マネーご利用の際はLAN回線が必要です。

オプション

■POS連動機能

2度打ちによる入力ミスを防止してスピーディーで正確な売上処理が可能。
 ※POSメーカーとの打合わせが必要です。

■売上レポート機能

複数店舗のカード利用の集計が可能。
 ※(株)NTTデータへのサービス申込が必要です。

■ポイントシステム

磁気カードを利用したポイント・割引サービス機能の対応が可能。
 ※別途打合わせが必要です。



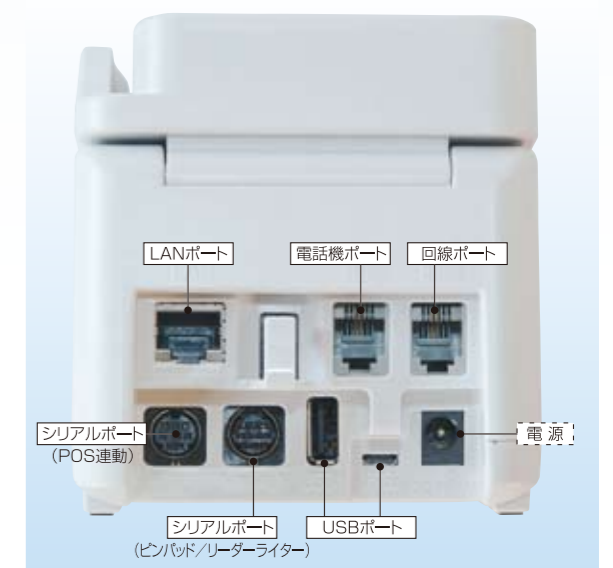
RS-232Cケーブル(別売)

カラー液晶モニター

視認性が高く見やすい、カラー液晶モニターを採用。解像度は当社従来製品ZEC-14シリーズ(2006年2月発売)の約2倍。



拡張性の高いインターフェイス



- 1台でアナログとLAN2つの回線をサポートしているので、将来的にご使用回線が変更になった場合でも端末を交換することなくご利用いただけます。

ご注意事項

※LANタイプの場合、専用線、インターネットの中から最適な接続方式を選択していただきます。
 ※回線変更時はカード会社へお申込が必要です。

- 従来のシリアルポート2基に加え、USBポートを2基装備し、将来的な拡張性にも配慮。
- ピンパッドや非接触ICカードリーダーライターは、本体からの電源供給で作動するので外部電源は不要です。